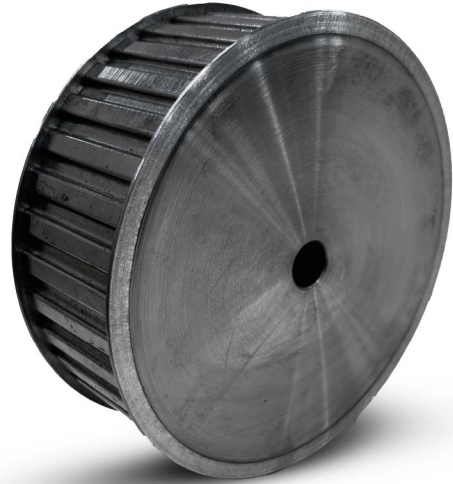
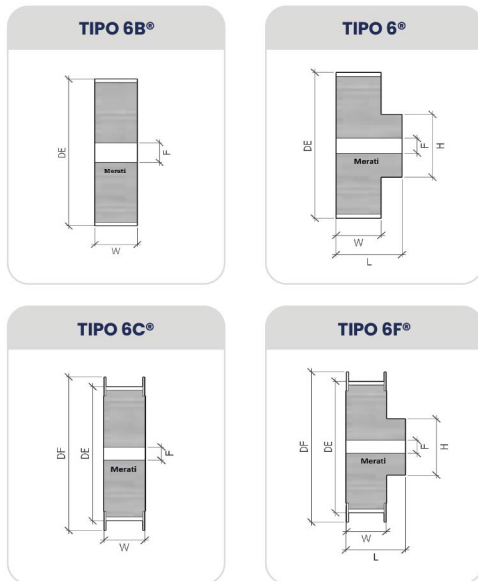


# POLIAS SINCRONIZADAS Passo HTD-3M

Desenhos esquemáticos com as principais formas construtivas das polias sincronizadas



Z (Num. Dentes)	Ø Primitivo	Ø Externo	Ø H	3M 06		3M 09		3M 15	
				W	L	W	L	W	L
16	15,28	14,52	10	11	18	14	21	20	27
18	17,19	16,43	11	11	18	14	21	20	27
20	19,10	18,34	13	11	18	14	21	20	27
21	20,05	19,29	14	11	18	14	21	20	27
22	21,01	20,25	14	11	18	14	21	20	27
24	22,92	22,16	14	11	18	14	21	20	27
26	24,83	24,07	16	11	18	14	21	20	27
28	26,74	25,98	18	11	18	14	21	20	27
30	28,65	27,89	20	11	18	14	21	20	27
32	30,56	29,80	22	11	18	14	21	20	27
36	34,38	33,62	26	11	18	14	21	20	27
40	38,20	37,44	28	11	18	14	21	20	27
44	42,02	41,26	33	11	18	14	21	20	27

## Itens adicionais opcionais:

- Furo especial com tolerância dimensional
- Rasgo para chaveta
- Furação com roscas
- Acabamentos superficiais